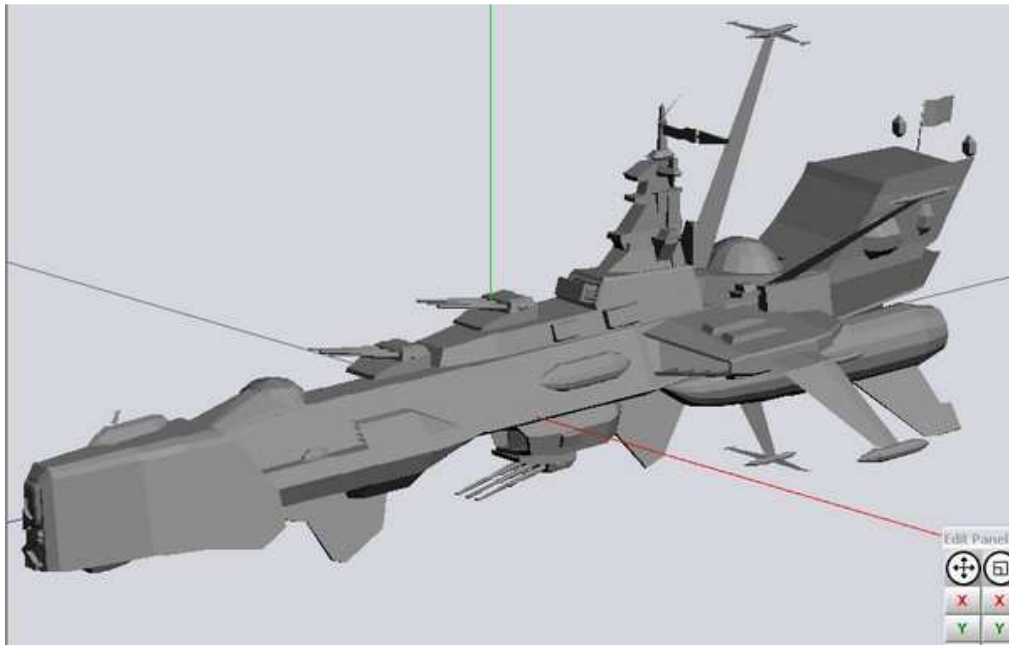


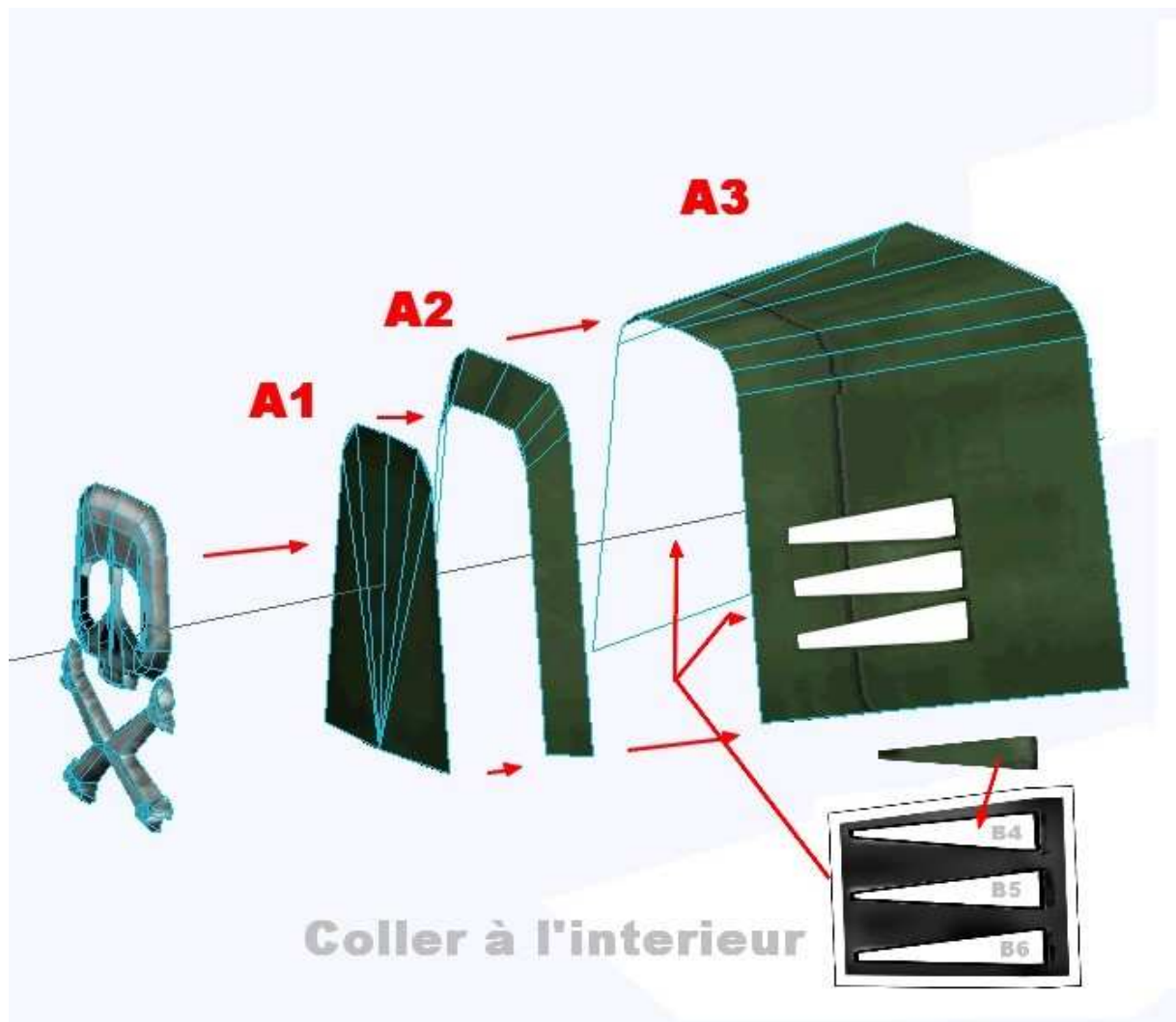
PH3DM

Phh29@free.fr

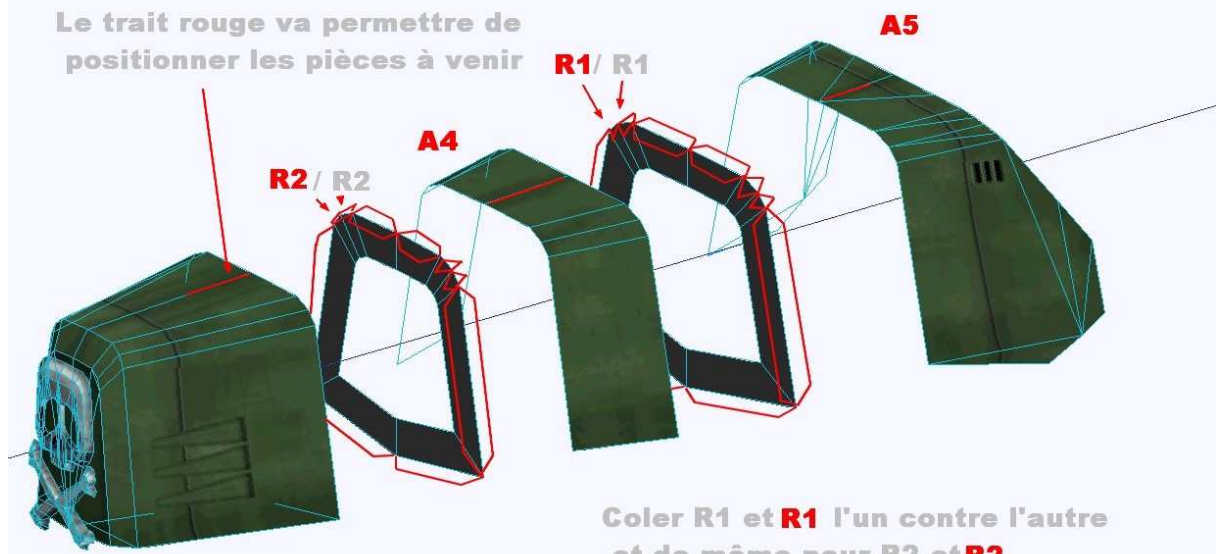
L'ARCADIA



BLOC 1



Le trait rouge va permettre de positionner les pièces à venir



Coler **R1** et **R1** l'un contre l'autre et de même pour **R2** et **R2**

