

L 39 Albatros



*modrá šipka vždy označuje směr dopředu
*zelená šipka ukazuje směr dolu

Model zahájíme sestavením hlavního trupu z dílu (1) který po obou stranách uzavřeme díly (2). V této fázi je vhodné umístit do vyztužené přídě letounu nějaké drobné závaží, jelikož by se nám model mohl po sestavení převažovat dozadu.

Pokračujeme připevněním dvou nasávacích otvorů (3) po stranách hlavního trupu. Zde dbáme na správné umístění podle pomocné šipky.

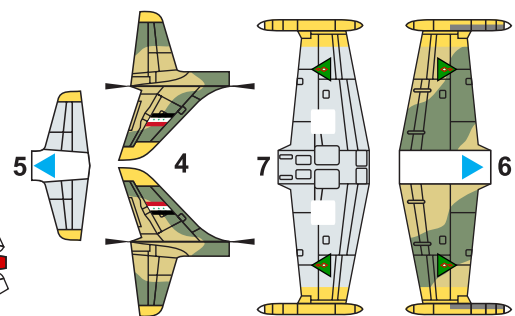
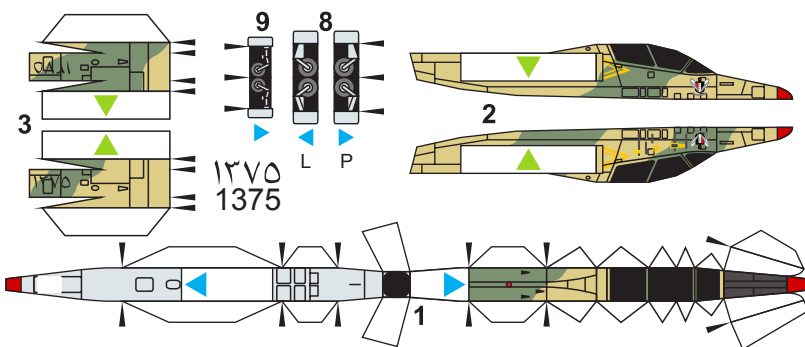
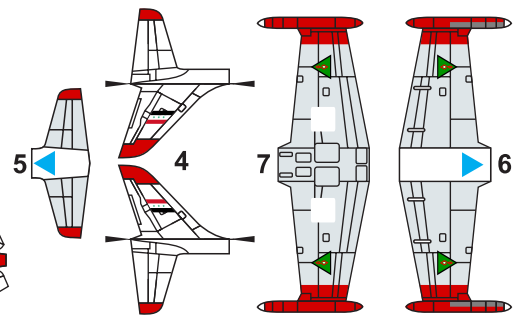
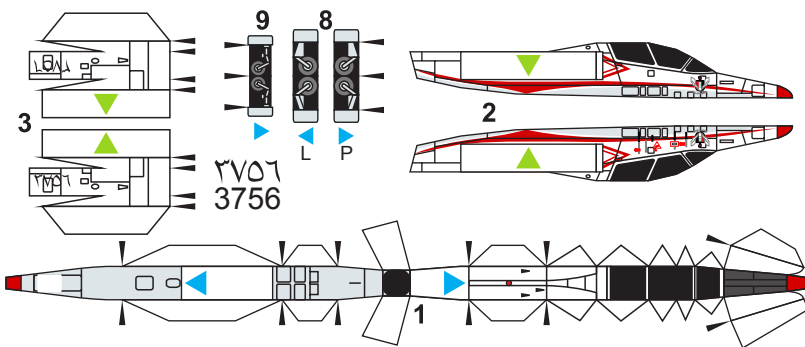
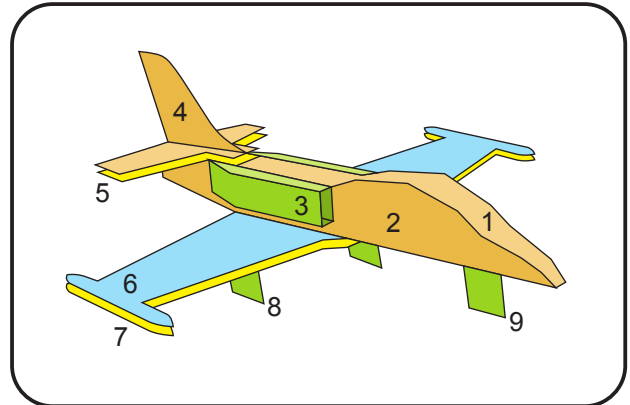
Nyní si připravíme zadní směrovku spojením dvou dílů (4) jejichž spodní část ohneme směrem k sobě a na takto vzniklou plochu nalepíme spodní stranu zadních křídélek (5). Celek poté přilepíme k trupu.

Jako další vytvoříme hlavní křídla spojením dílů (6) & (7).

Křídlo doporučuji nechat chvíli proschnout pod zátěží aby se nekroutilo. Poté jej přilepíme k trupu přičemž dbáme na správnou orientaci dle šipek.

Model dokončíme přilepením podvozku - zadního (8) a předního (9).

Při lepení podvozku vždy dávejme pozor abychom si neslepili dvě malé plochy na vrchu podvozkového dílu. Místo kam přilepit podvozek je vždy znázorněno bílou plochou. Pozor na správnou orientaci podvozku. Kroměšipek nám pomohou i písmena P a L (pravý a levý)



Tisk doporučen na papír 100 - 160g