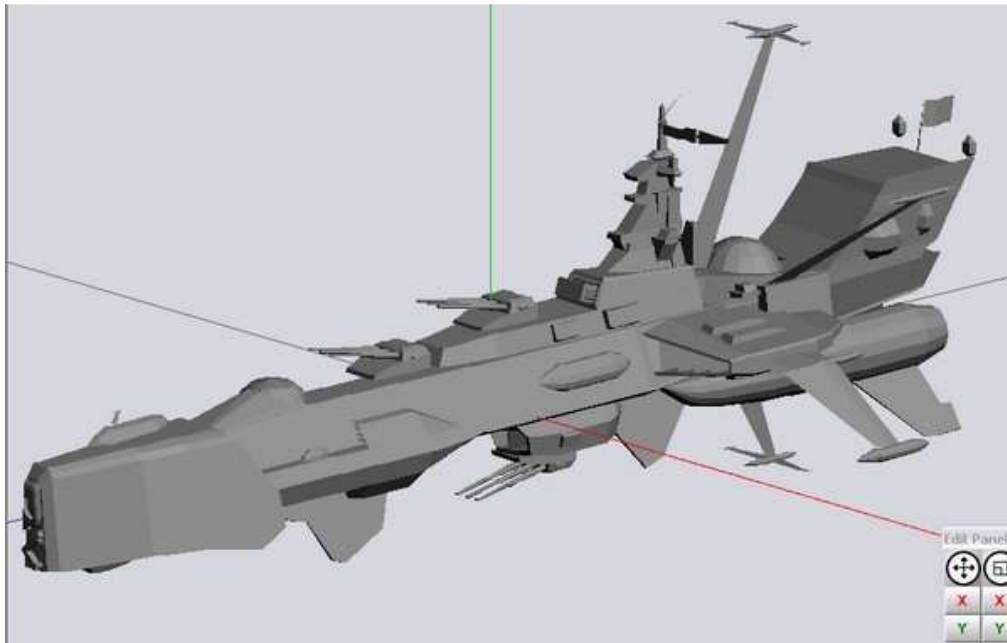


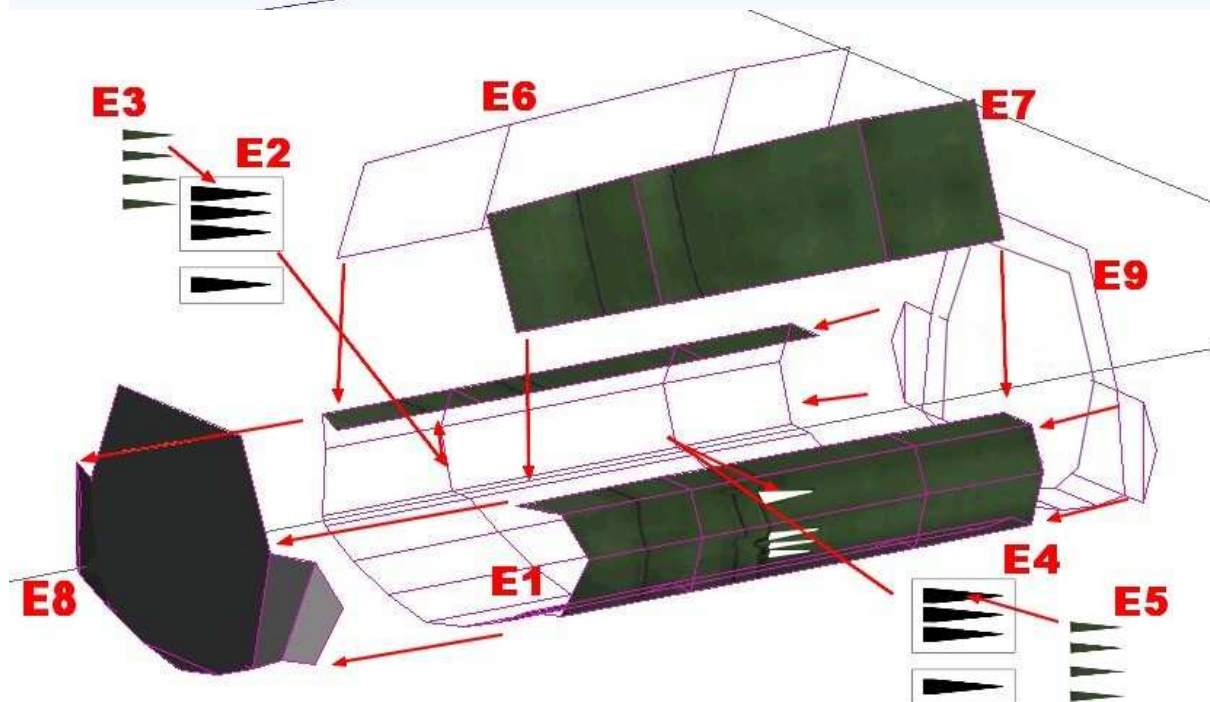
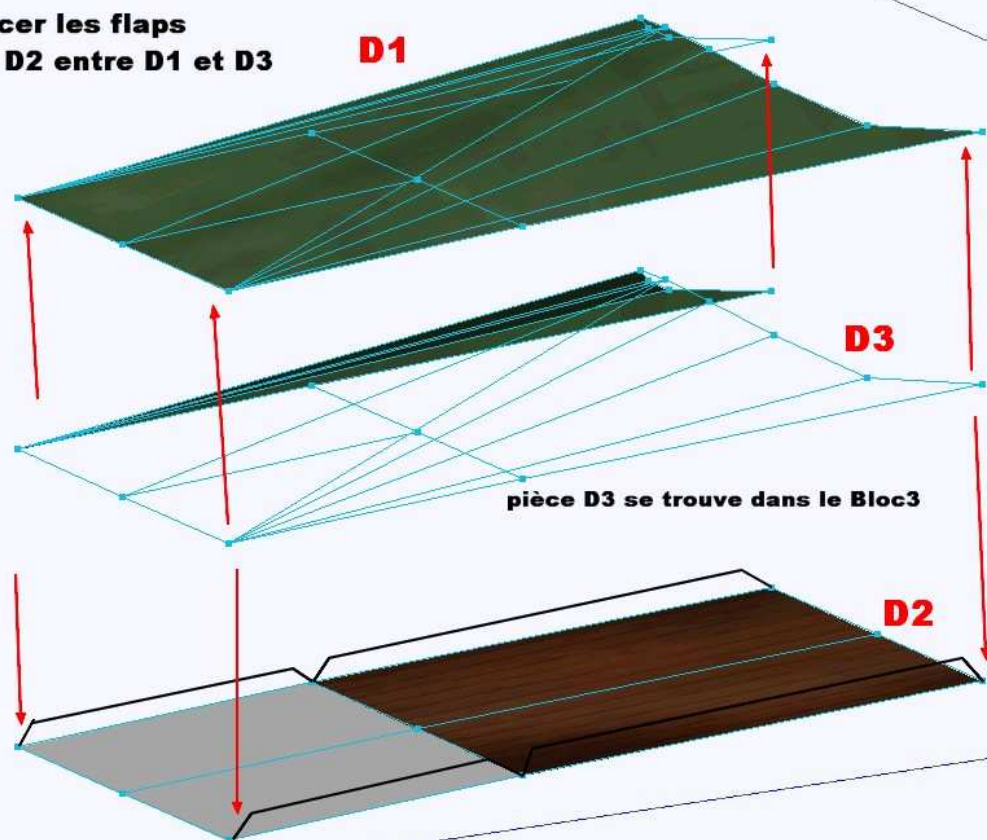
PH3DM

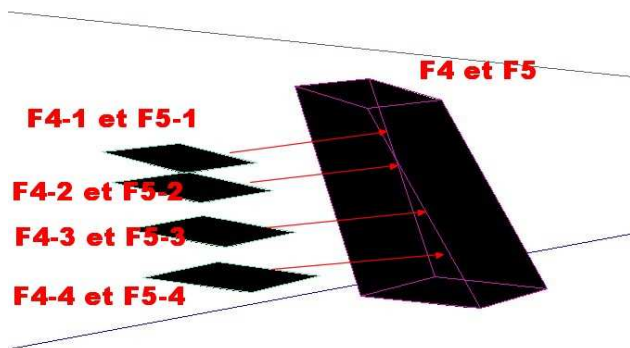
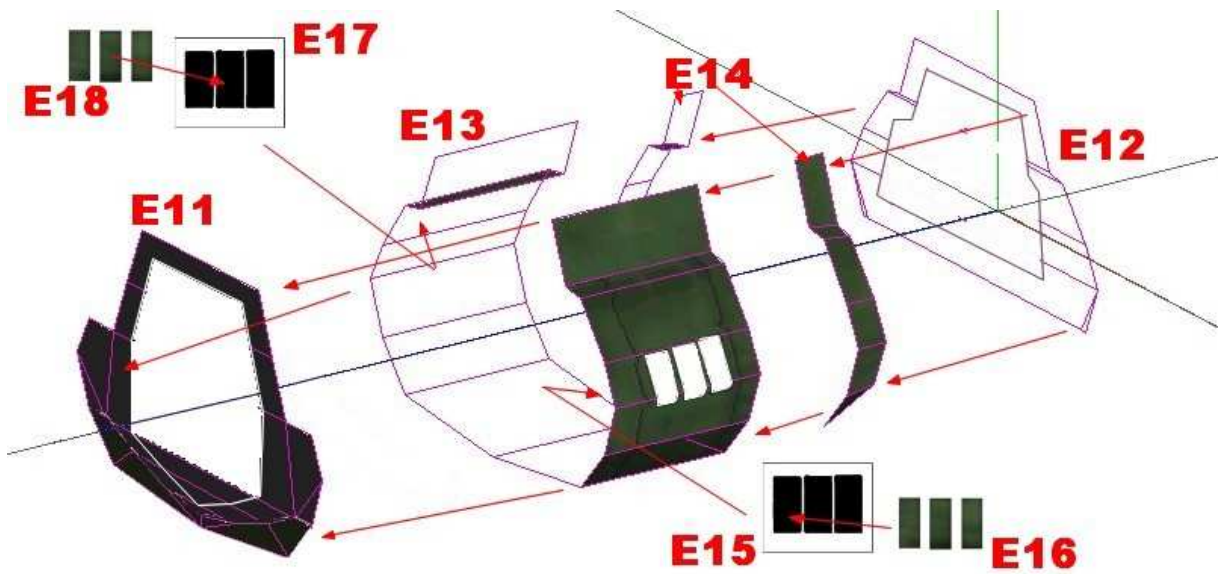
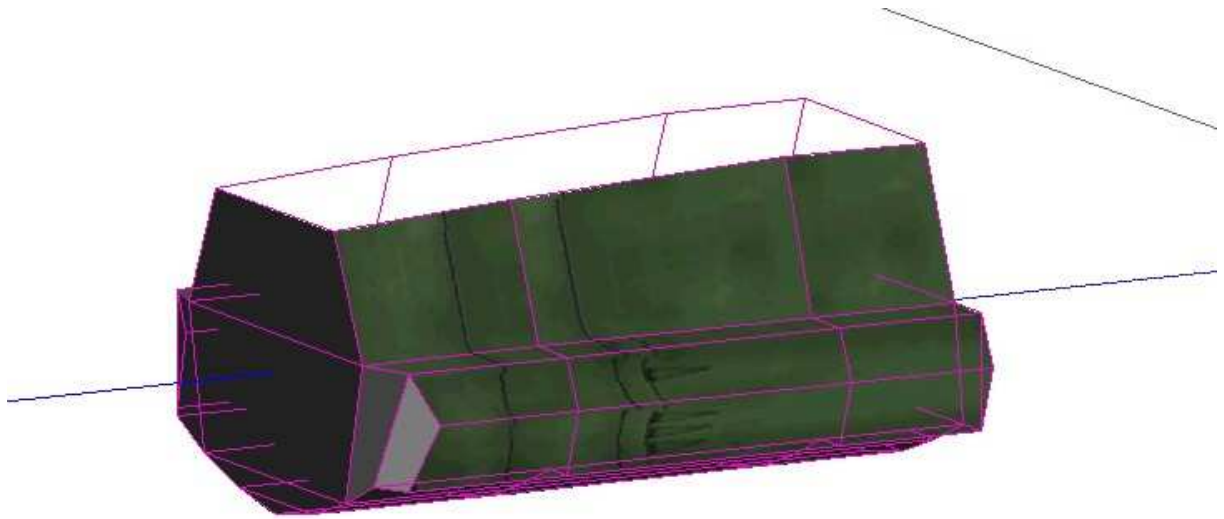
Phh29@free.fr

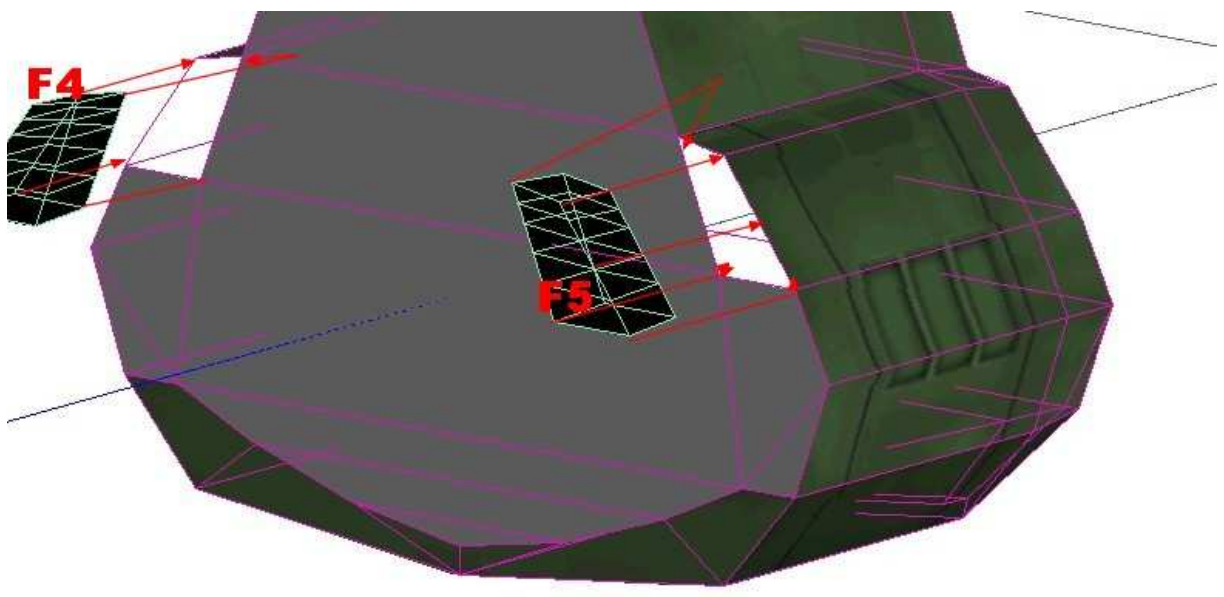
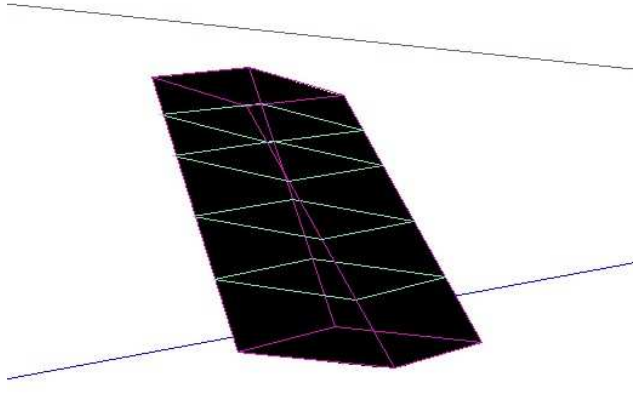
L'ARCADIA

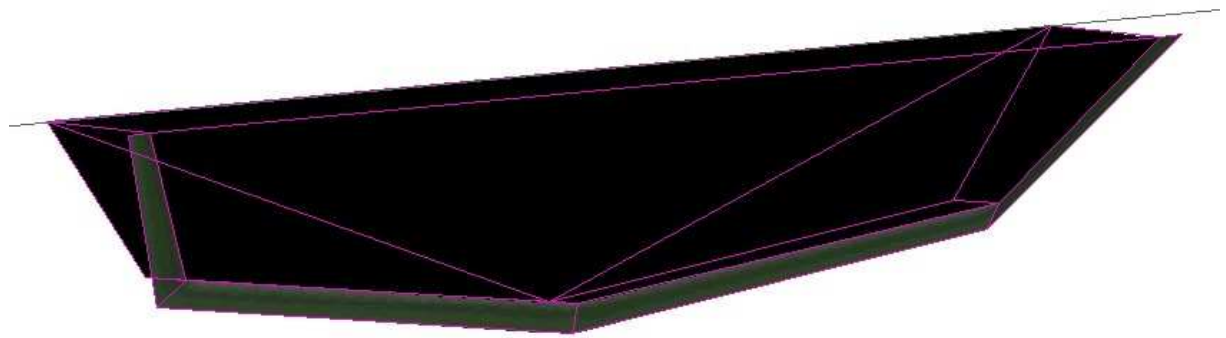
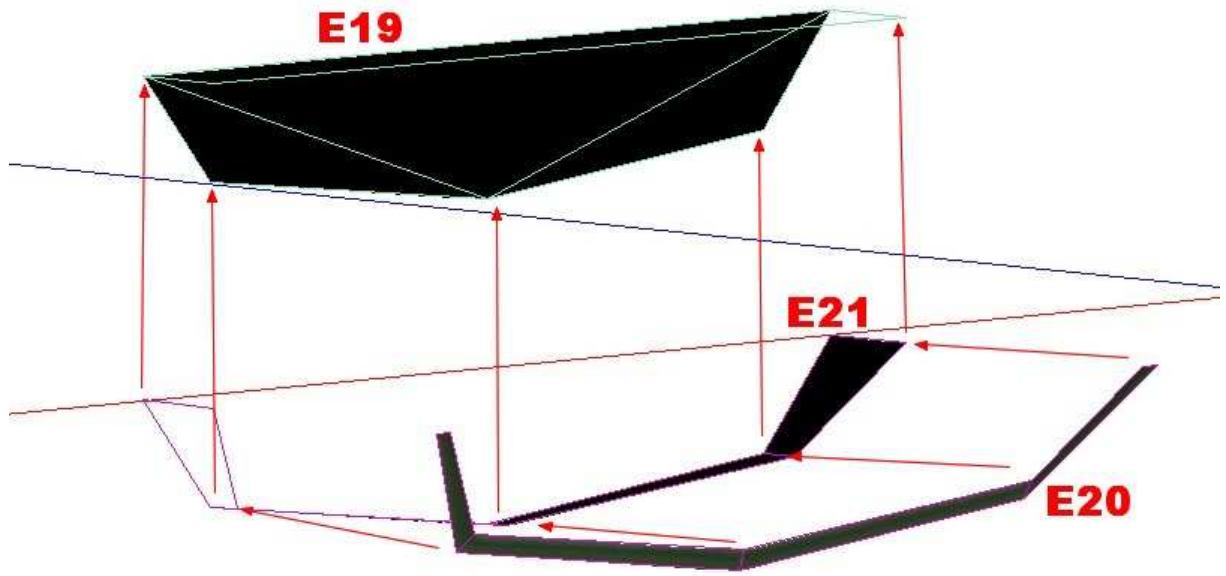


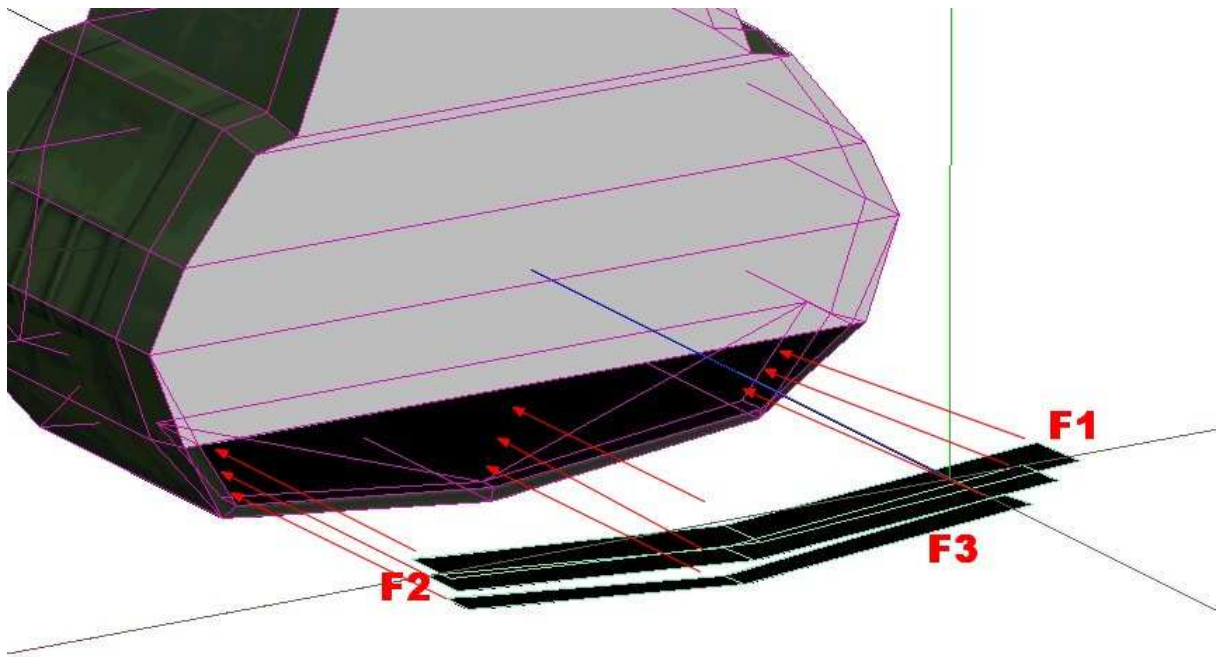
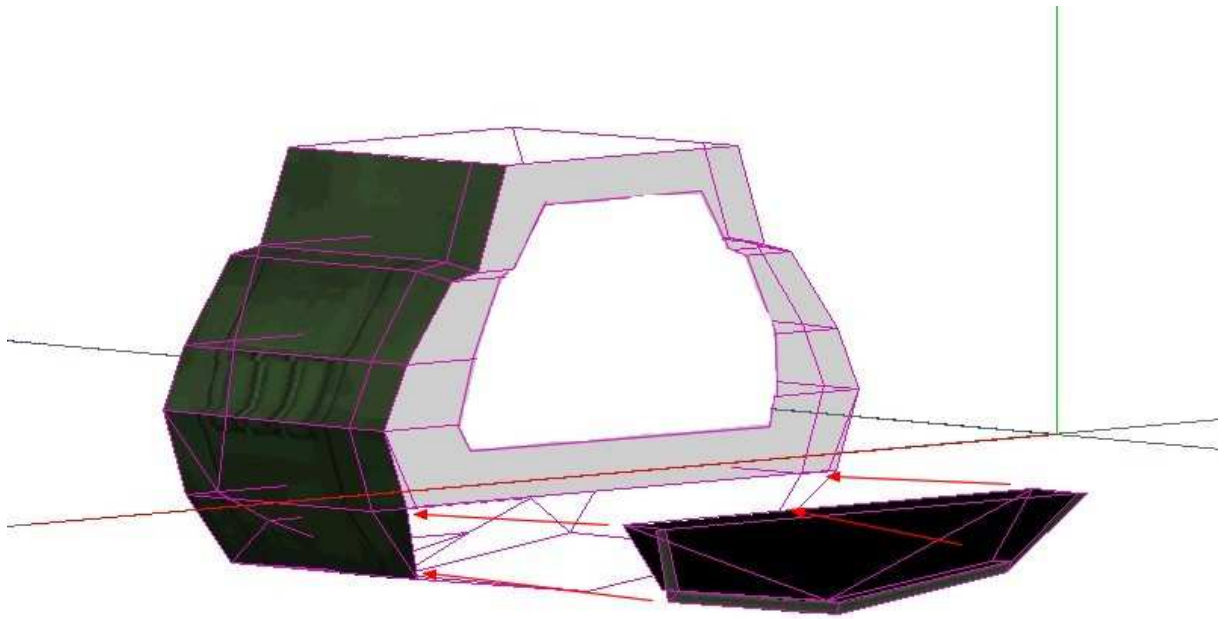
Placer les flaps
de D2 entre D1 et D3

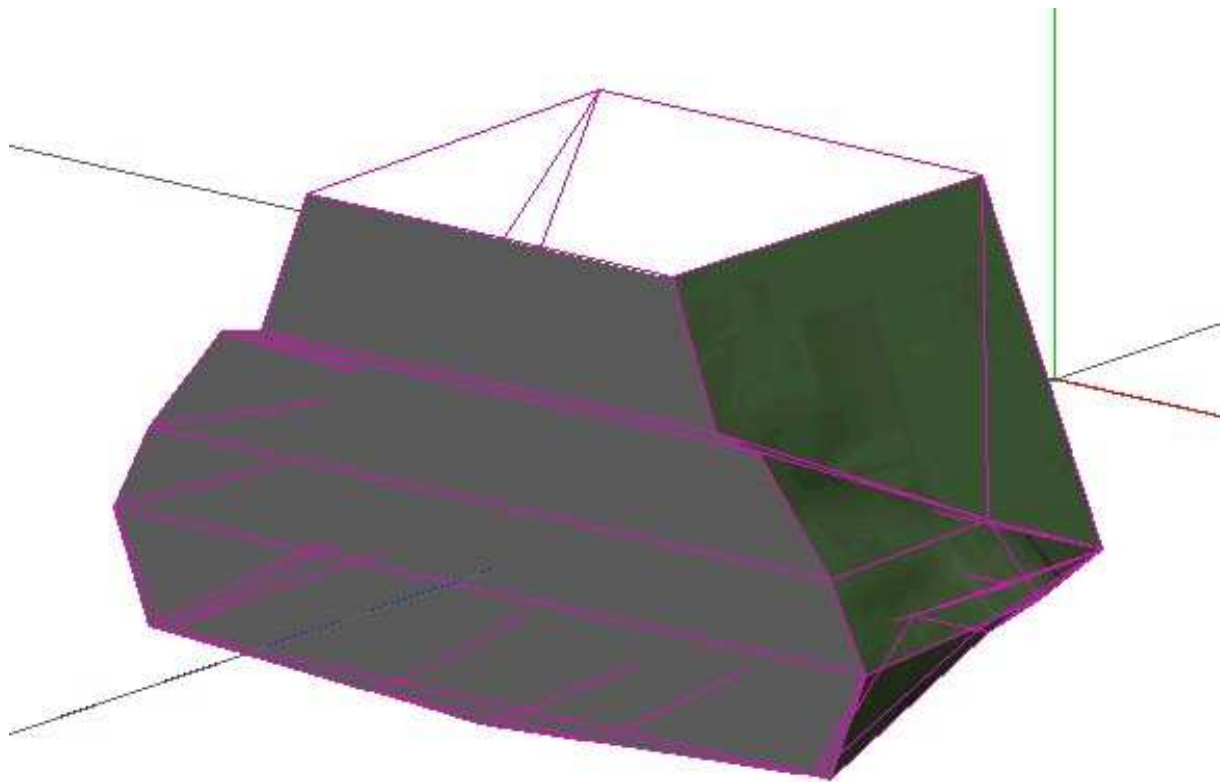
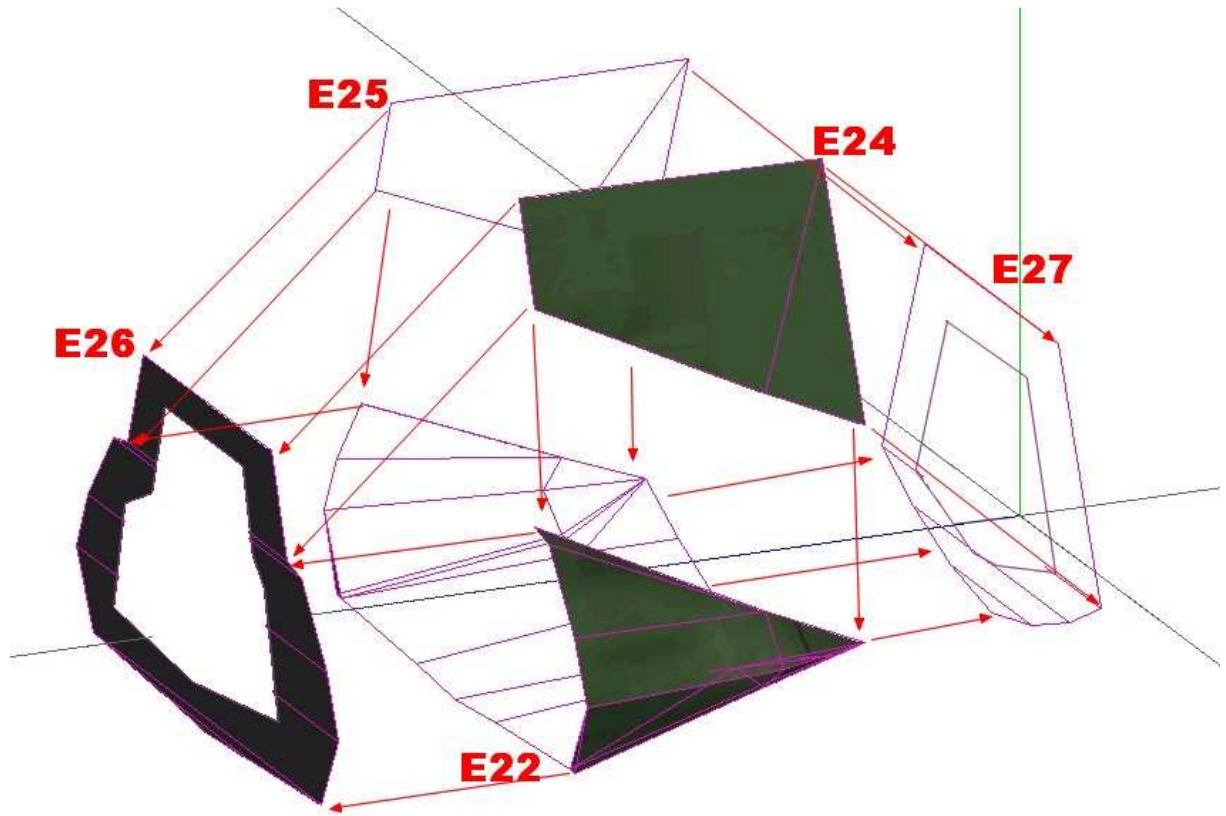


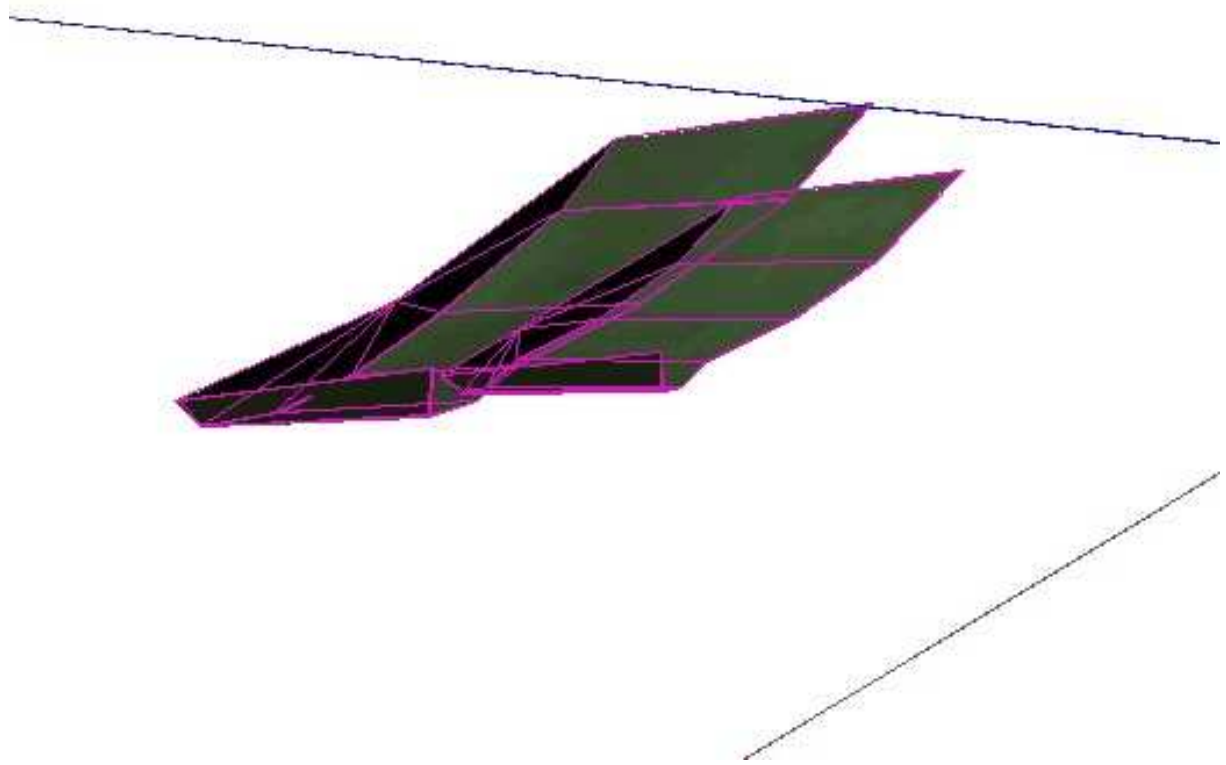
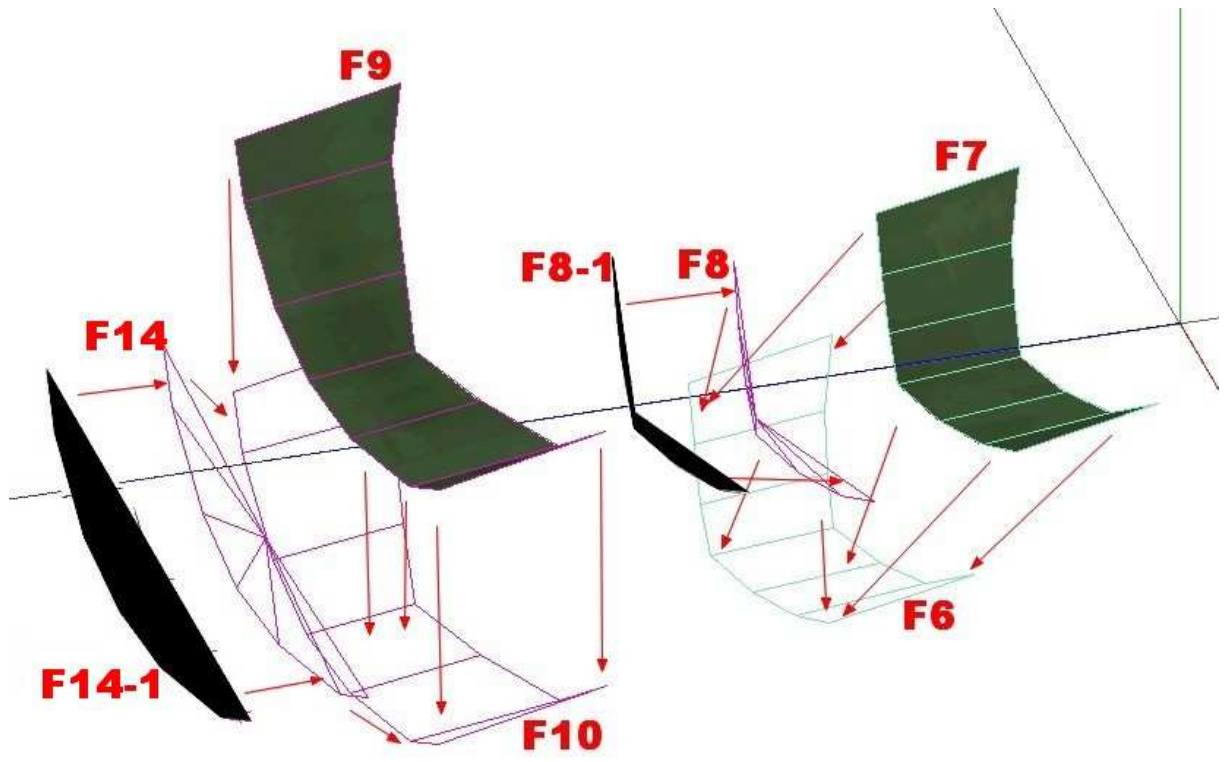


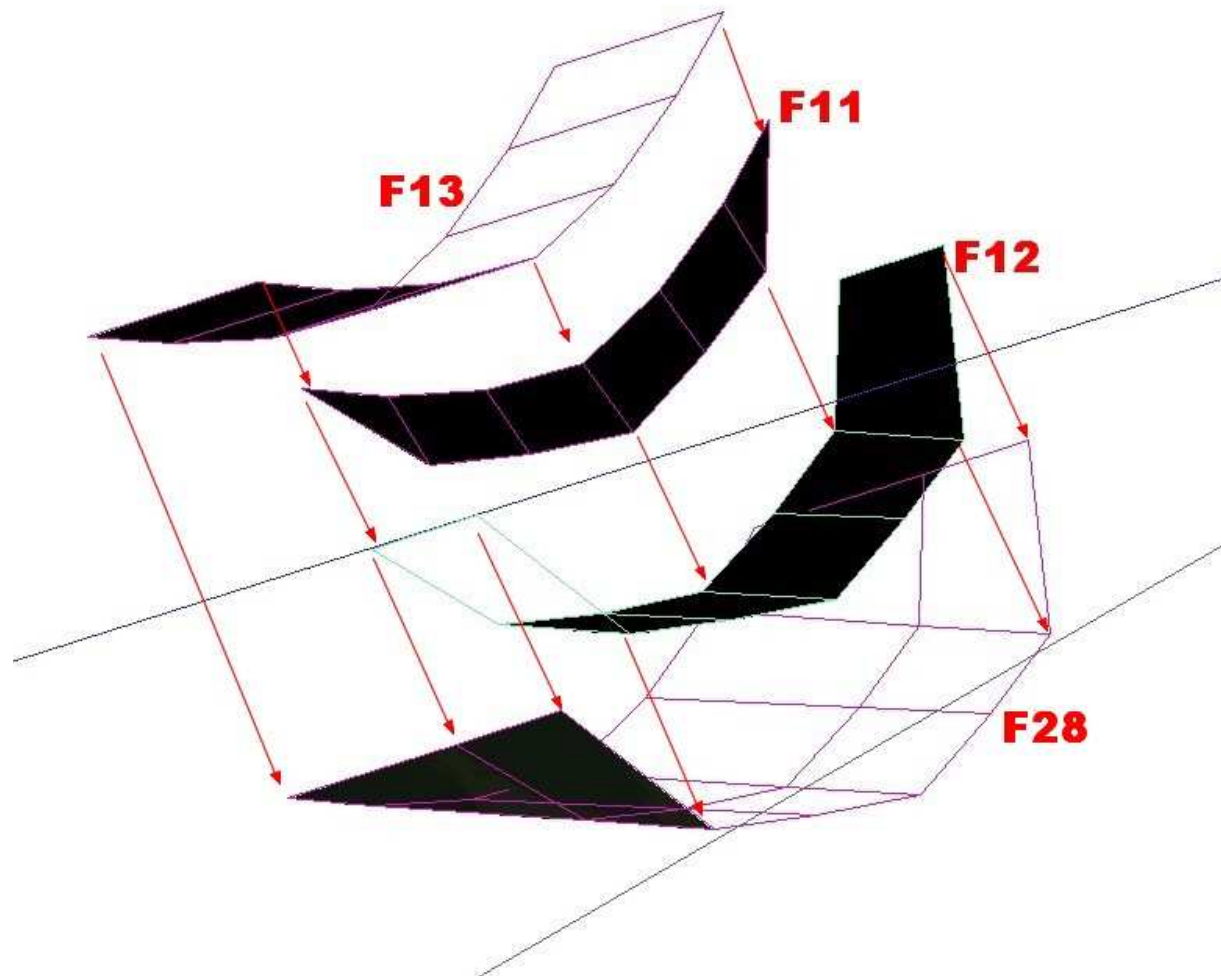




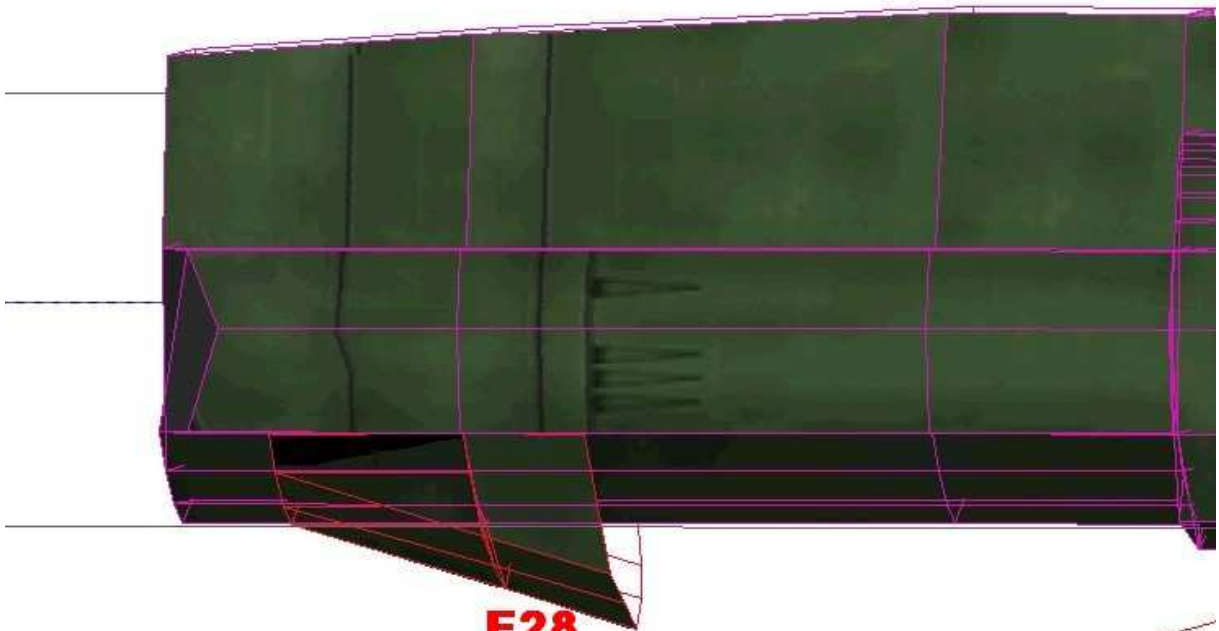
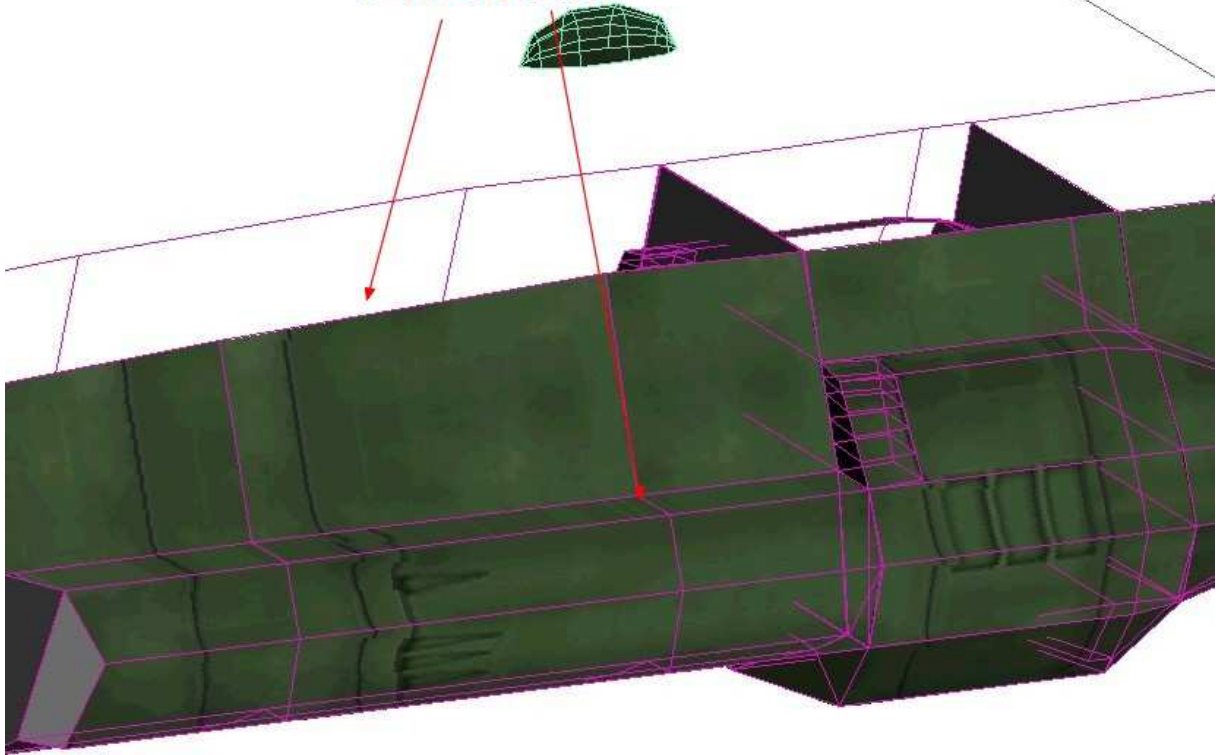




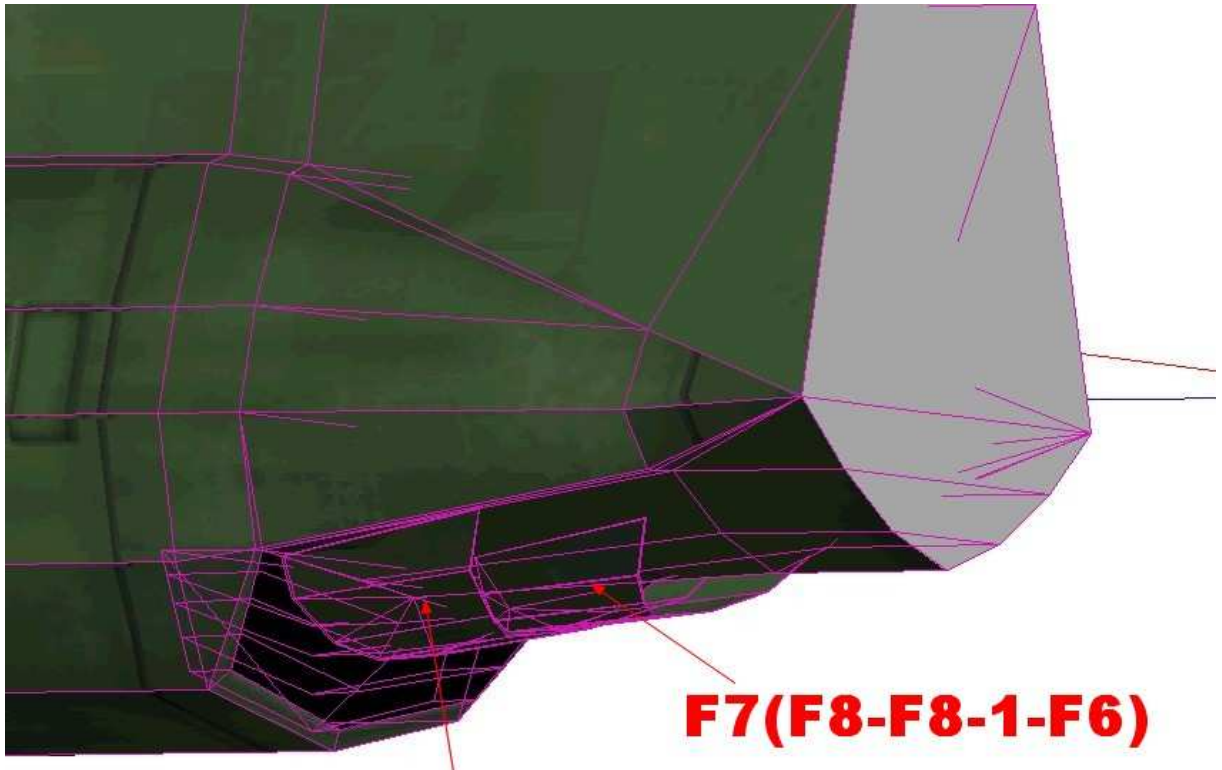




F15 et F16



**E28
(F13-F12-F14)**



F7(F8-F8-1-F6)

F9(F14-F14-1-F10)

