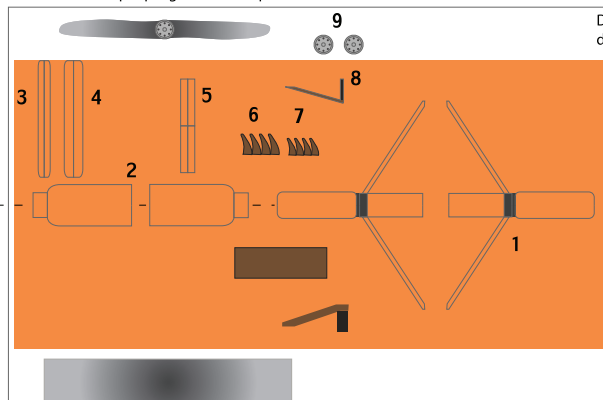


Piece à doubler par pliage sur le trait pointillé



Doublez les roues en intercalant de la cartonette de 1mm

