

Maquette en papier

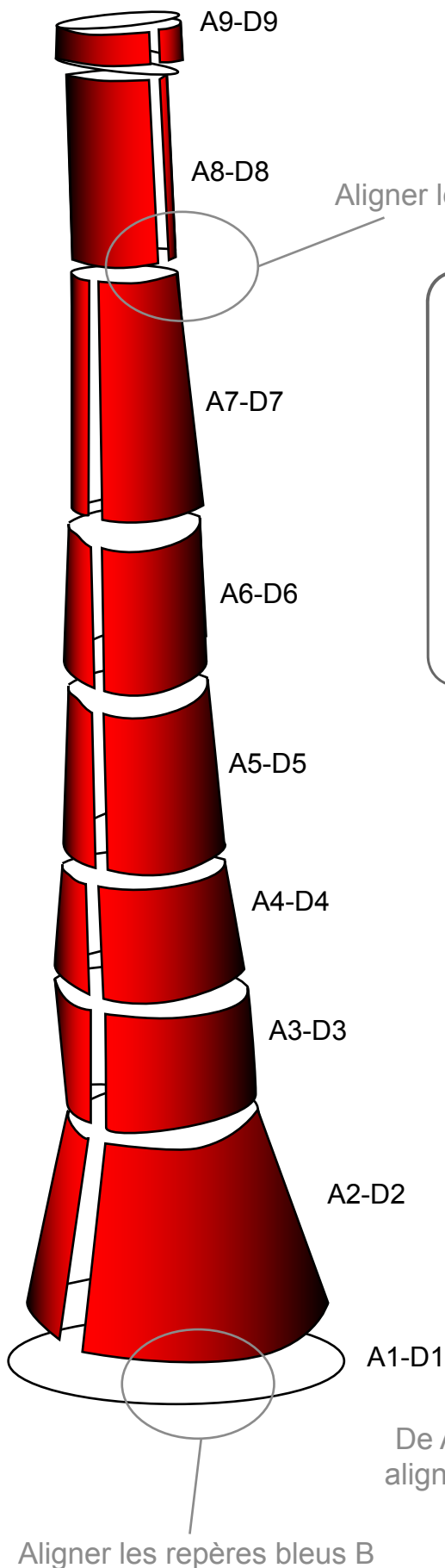
OTOORI

Itsukushima

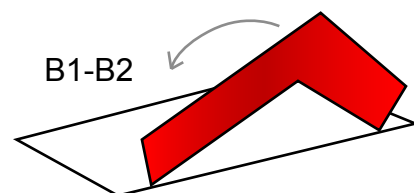
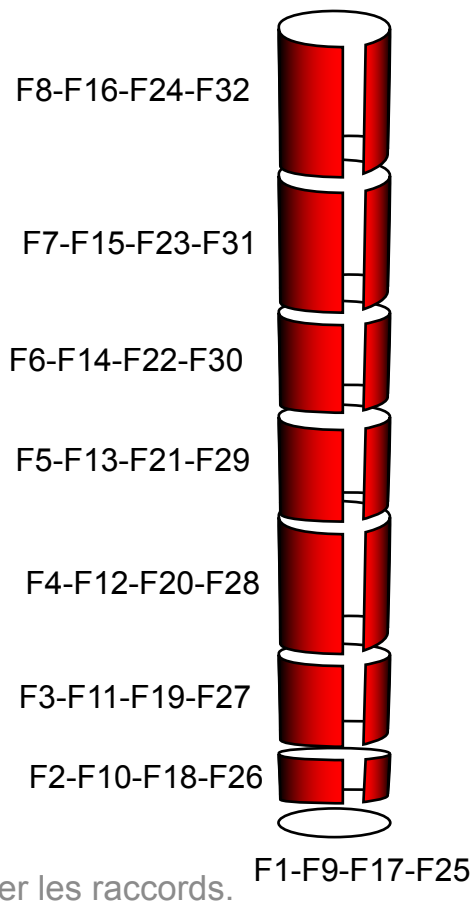
NOTICE DE MONTAGE

Conception : "buzuc" - Bernard Caer

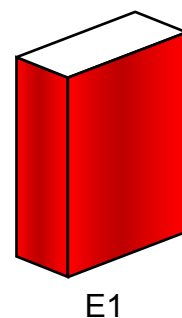
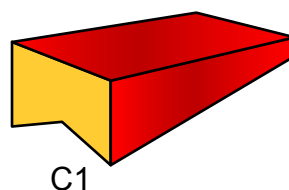
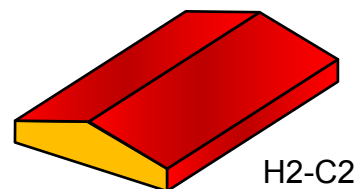
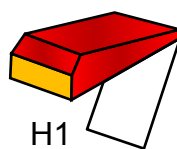
<http://www.maquettes-papier.net>



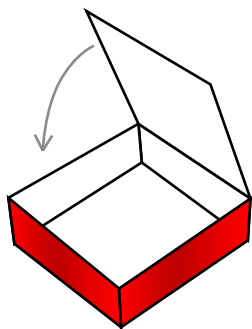

Selon l'épaisseur de votre papier, il sera nécessaire d'agrandir les découpes pour le passage des poutres et des coins



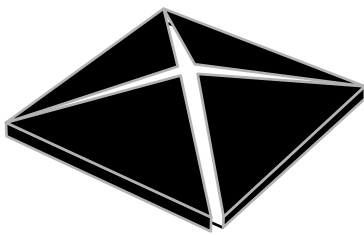
Replier, coller et couper



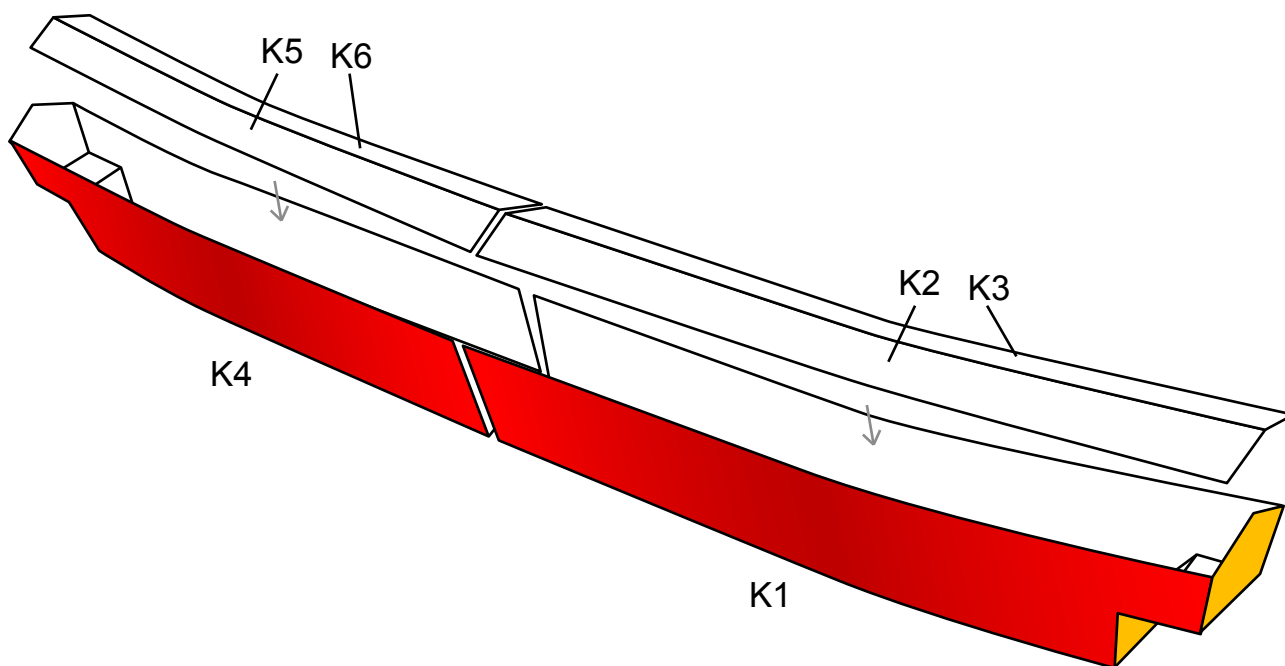
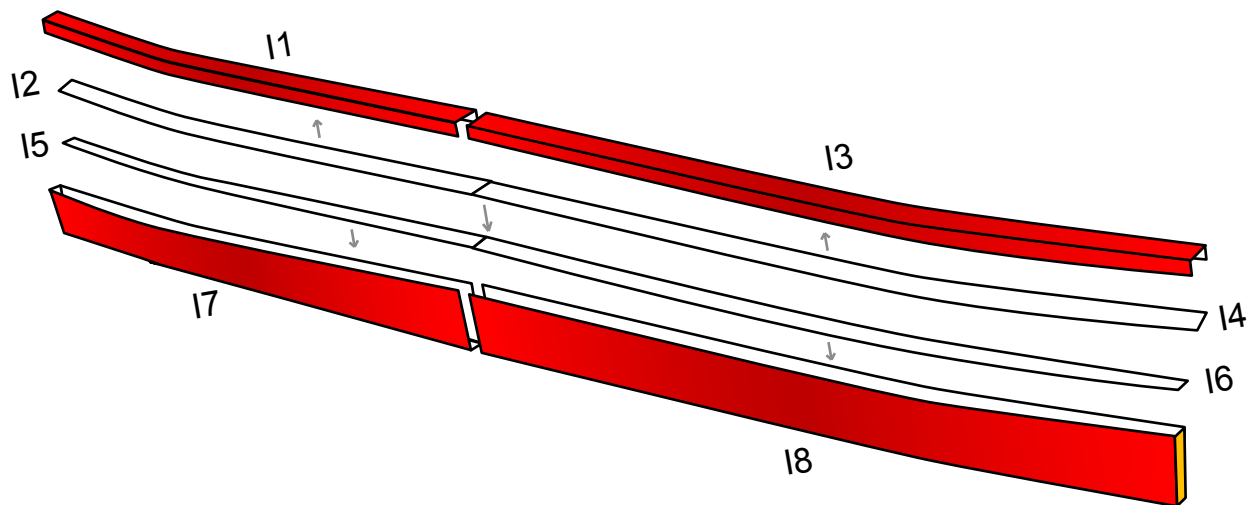
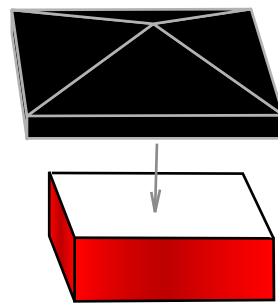
De A1-D1 à A7-D7 aligner les raccords.

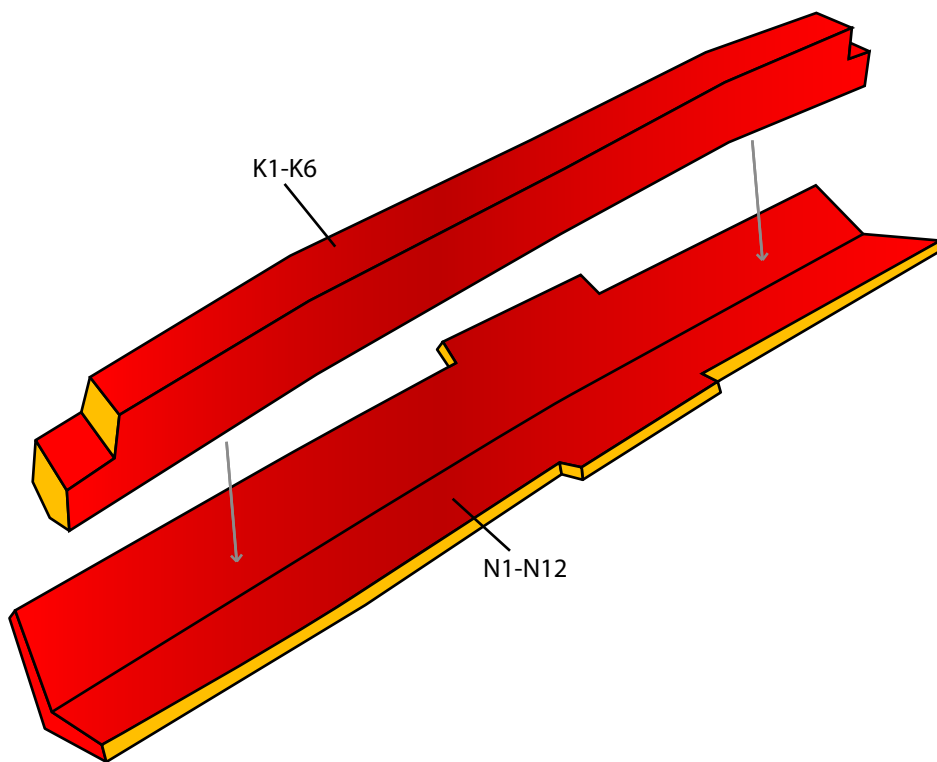
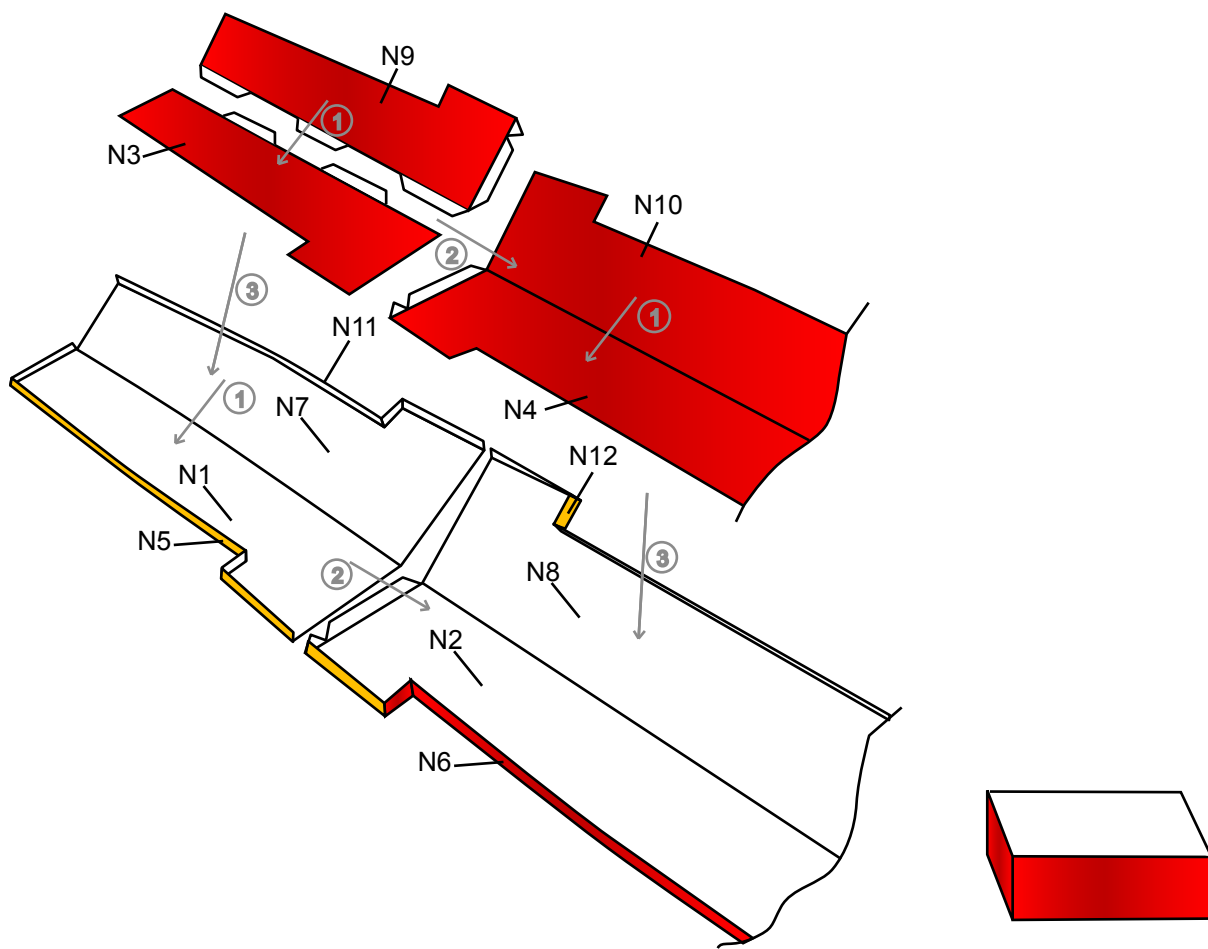


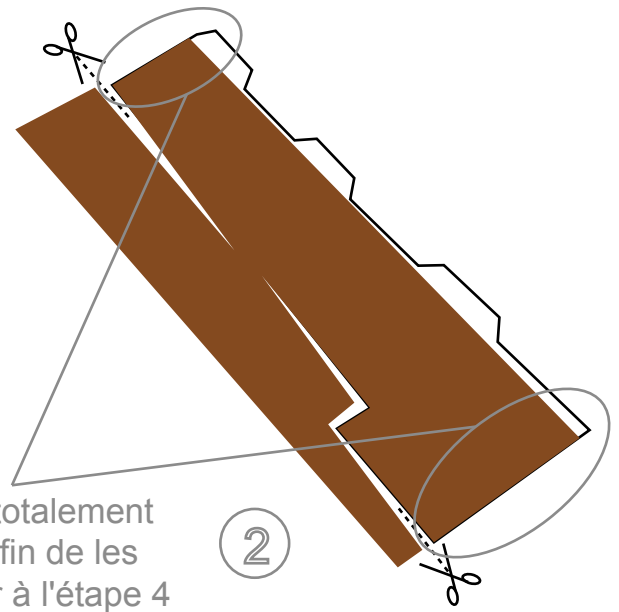
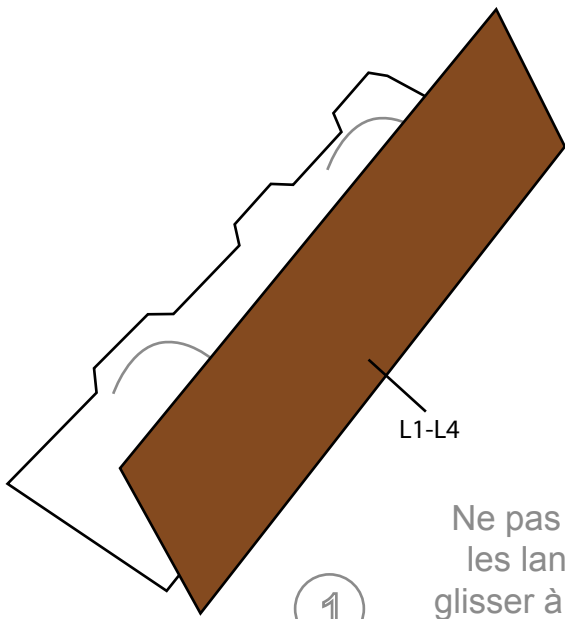
G2



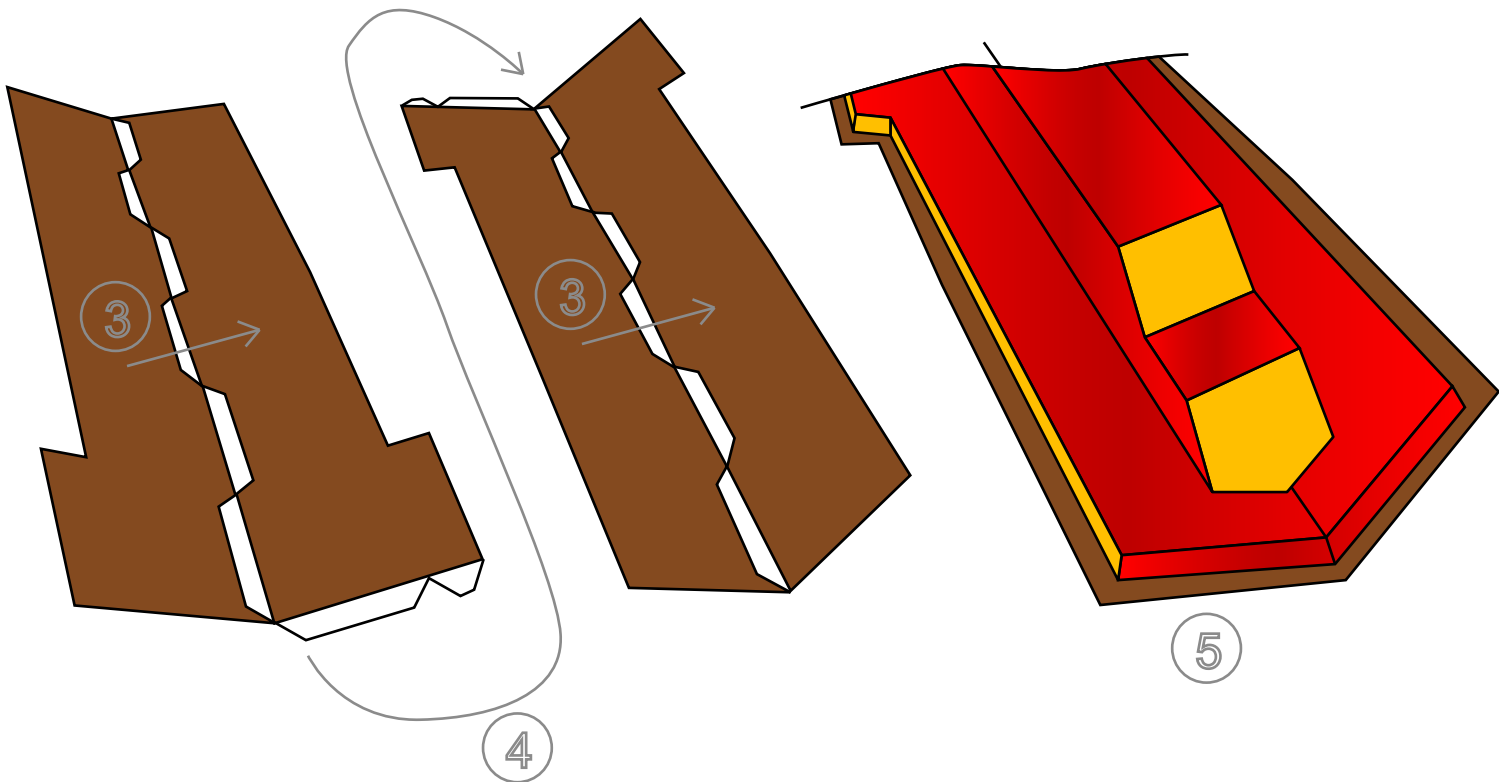
G1

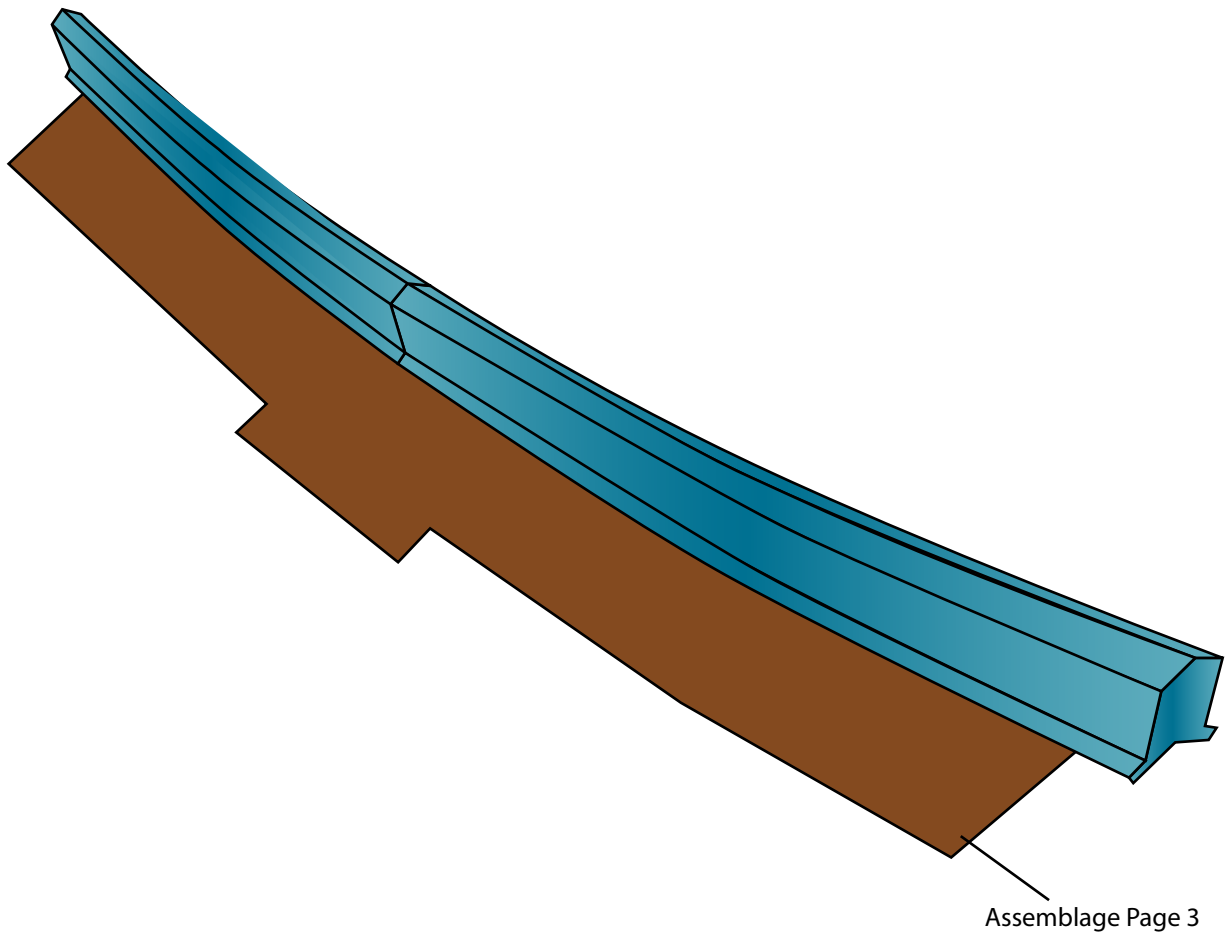
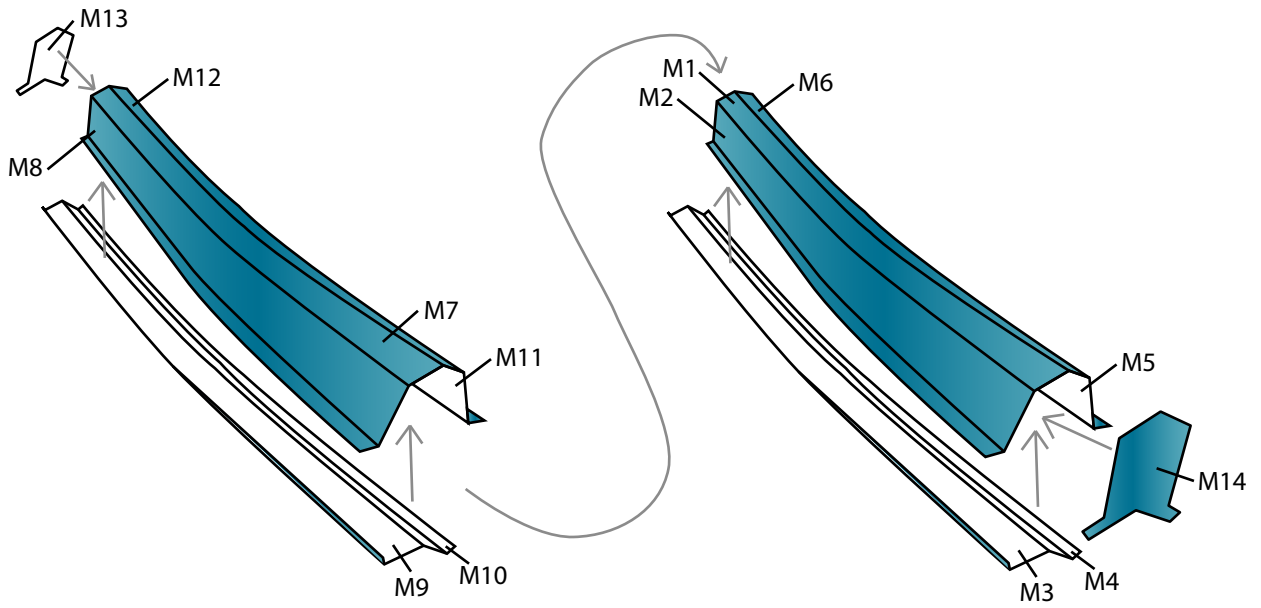






Ne pas encoller totalement les languettes afin de les glisser à l'intérieur à l'étape 4





Assemblage Page 3

